

2019年9月20日

報道関係各位

ブルーイノベーション株式会社

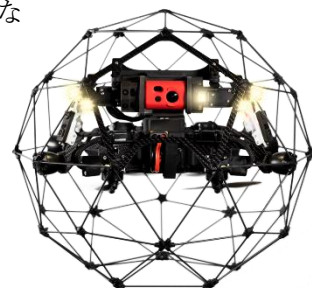
球体ドローン新製品 ELIOS2 を発売

操縦性・安全性・撮影性能が大きく向上、3Dモデリングによるアウトプットも可能

ブルーイノベーション株式会社(本社:東京都文京区、社長:熊田 貴之、以下ブルーイノベーション)は、複数のドローンを協調・連携させて複雑なミッションを達成させる統合管理プラットフォーム Blue Earth Platform(BEP)を軸に、警備、屋内点検、教育・安全、エンタメ、物流の5つのサービスの展開を図る、ドローンの先駆的ソリューション・プロバイダーです。特に、屋内の点検分野においては、下水管点検や地下トンネル点検用のドローンシステムを開発し実験を進めており、最適なドローン機体を検討してまいりました。

こうした背景の中、ブルーイノベーションは昨年、Flyability SA(本社:スイス ローザンヌ、共同創業者兼 CEO: PATRICK THÉVOZ、以下 Flyability)と業務提携し、屋内狭小空間での飛行に最適な性能を持つ Flyability の ELIOS を採用し、これまでにない屋内点検分野での新たなソリューション・サービスを展開いたしました。Flyability は点検分野に特化したドローン機体開発のベンチャー企業です。同社の ELIOS は、これまで屋内で懸案のコンパスエラーがなく、パイプラインや狭小空間で安定した飛行が可能です。ブルーイノベーションでは、この ELIOS を活用し、ボイラーやタンク、工場の高所等、狭小空間の点検において着実にユーザー層を広げられました。

そして、この度、ブルーイノベーションは、安定化センサーや 4K カメラ等、多彩な新機能を搭載することで、操縦性・安全性・撮影性能を大きく向上させ、取得データを活用し 3D モデリング作成等も簡単にできる、新製品 ELIOS2 を発売します。12 月中旬発売、本日より予約受付を開始いたします。



■ELIOS2 の主な特長

1. 7箇所のセンサーにより、高い操縦性・安全性を実現

点検員が危険な狭小空間に入る必要がなく、安全な点検が可能となります。7箇所のセンサーを用いて壁面の距離を一定に保つことができる他、ホバリング、複雑なスペースでの飛行が可能となりました。また、ひっくり返ってもプロペラのスピード、回転方向を直ちに修正し元の姿勢に戻りますので、操作に不慣れな人も安全に飛行させることができます。

2. 4K カメラ等の新機能により、撮影性能を大きく向上

人が点検箇所まで登らなくても点検できるので、作業効率が向上します。新たに搭載した 4K カメラ、赤外線カメラ、産業用ドローンの中で最も強力な調光可能な LED ライト、防塵ライトにより、高い撮影性能を実現しました。また、撮影時にガードが映り込まないように、カメラ部分の前面は新たにオープンな構造としました。また、フル HD リアルタイム映像伝送により、現場の映像を詳細に確認できます。

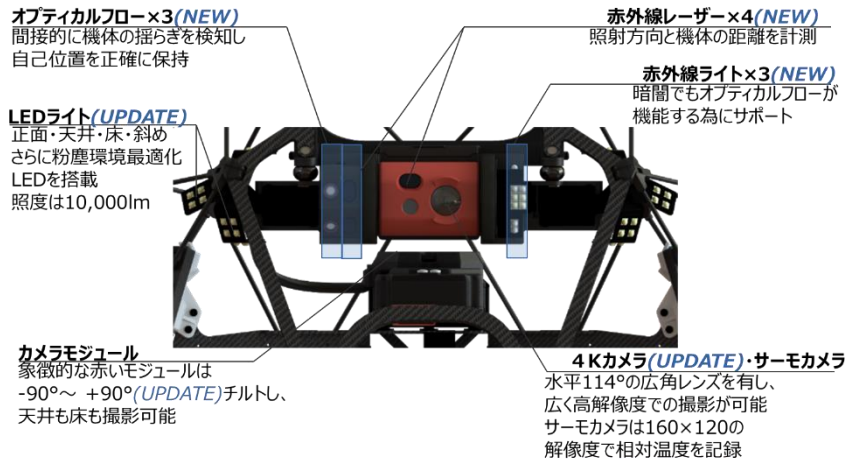
3. 3D モデリングにより、効果的なアウトプットを実現

新たに搭載された、静止画(JPEG)撮影機能、歪曲した映像の平面補正機能、対象箇所の長さが計測できる 2D 測定機能、3D モデリング作成機能(ソフト別売)により、計画から報告書作成まで一貫してサポート可能になります。

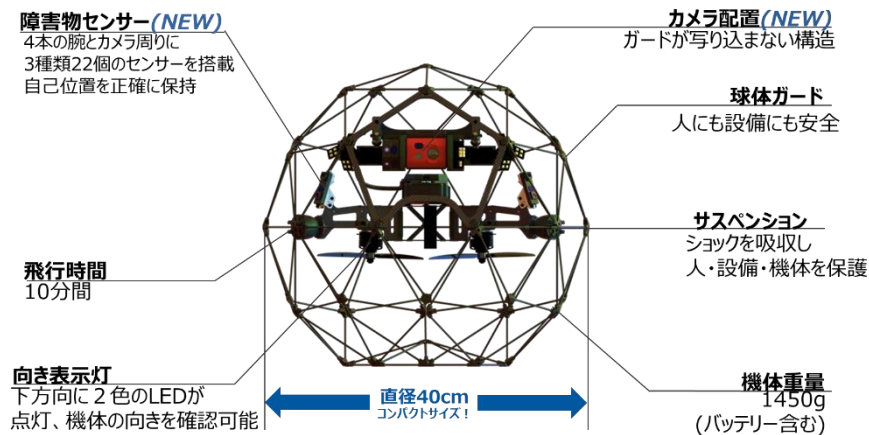
■球体ドローン ELIOS2 の新機能

項目	内容	効果
安定化センサー (7箇所)	オプティカルフローセンサー 3箇所 赤外線レーザーセンサー 4箇所 計7箇所に配置	・ホバリング、距離ロック、複雑なスペースでの飛行が可能 ・距離ロック機能により撮影対象物から設定した距離(30～200cm)を維持した状態での飛行、等距離撮影が可能。
撮影機能	4Kカメラ 動画録画解像度; 4k Ultra HD:3840×2160(30fps) FHD:1920×1080(30fps) 動画ストリーミング解像度; FHD:1920×1080(30fps) 赤外線カメラ ビデオ録画解像度; 160×120(9fps) 感度; 50mk未満	・ガードが映り込まない位置に、赤外線カメラと4Kカメラを搭載 ・床から天井まで小さなひび割れも発見できるように、12メガピクセルの静止画と0.18mm/pxの動画撮影が可能。
照明機能	LEDライト 防塵ライト 調光可能LEDライト	産業用ドローンの中で最も強力なLEDライト(最大1万ルーメン)により、小さなひび割れから被写体の全体像までくまなく確認が可能。 粉塵が多く視界が遮られる環境でも点検対象を見失わない防塵ライト。 斜めの角度から光を当て、くぼみ、ひび割れがチェックできる調光可能LEDライト。
3Dモデリング 2D測定	静止画(JPEG)撮影機能 歪曲した映像の平面補正機能、 対象箇所の長さが計測できる2D測定機能 3Dモデリング機能	計画から報告書作成までを全面的にサポートします。 3Dモデリングでは、Pix4D MapperやAgisoft Metashapeを使えば点検施設の細部まで認識できる3Dモデリング画面が作成可能。

ELIOS2の特徴



あらゆるシーンを撮影することに特化された機構



安全な飛行をすることに特化された機体

■ブルーイノベーション株式会社 会社概要

所在地：東京都文京区本郷五丁目 33 番 10 号 いちご本郷ビル 4F

代表：代表取締役社長 熊田貴之

設立：1999 年 6 月 10 日

資本金：4 億 71 百万円

事業内容：「ドローン・ロボットを通じて、世界に貢献するグローバルカンパニーになる」をビジョンに掲げ、ドローンの先駆的サービス・プロバイダーとして、複数のドローン・ロボットを遠隔で制御し、統合管理するためのベースプラットフォームである Blue Earth Platform (BEP) を基軸に、点検、警備、物流、教育・安全、エンターテインメントの 5 つの分野でサービス展開しています。

URL：<http://www.blue-i.co.jp/>

【本リリースに関する問い合わせ先】

ブルーイノベーション株式会社 広報室

電話：03-6801-8781 E-mail：press@blue-i.co.jp